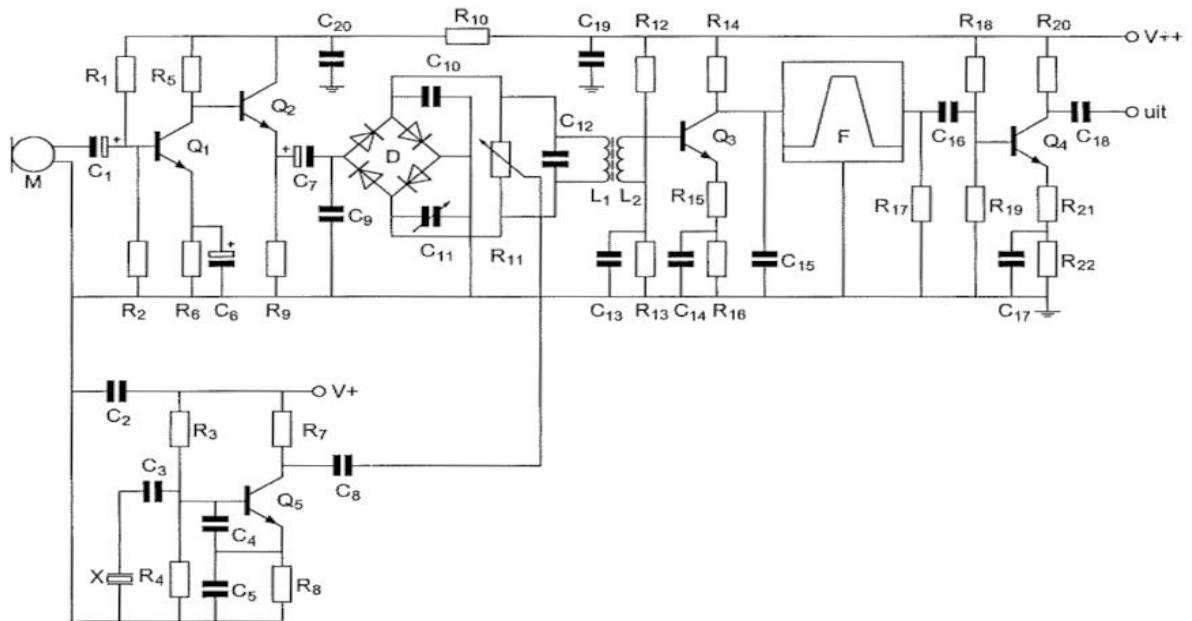




F-Examen : 2018-03-07

01

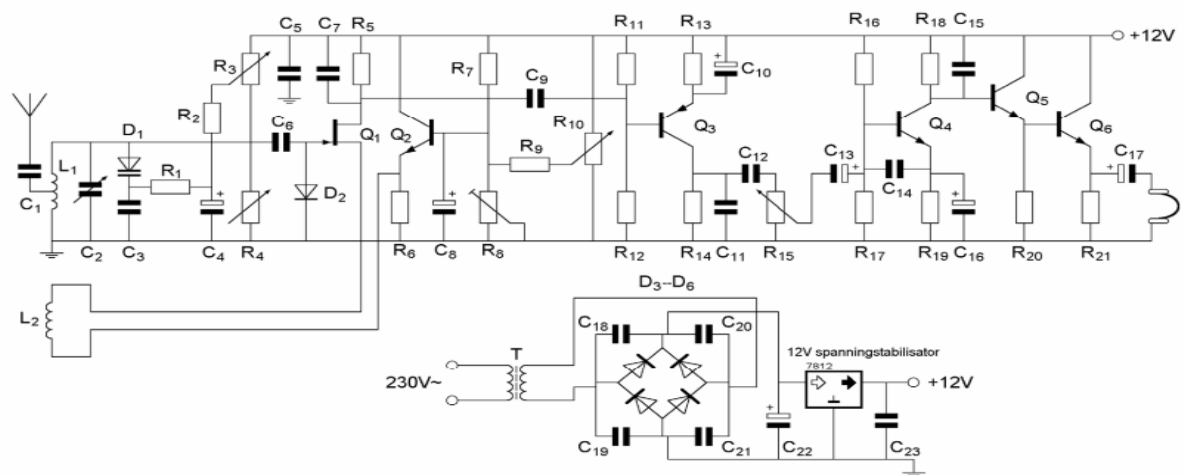
Transistor Q2



- versterkt de laagfrequent spanning van Q₁ ongeveer 10 x
- is bedoeld als scheidingstrap >>>>
- versterkt de laagfrequent spanning van Q₁ ongeveer 30 x
- versterkt de laagfrequent spanning van Q₁ ongeveer 3 x

02

Voor een goede werking dient R1 een waarde te hebben van:



- 500 Ω
- 1000 Ω
- 100 kΩ
- 100 Ω



F-Examen : 2018-03-07

03

De eenheid "volt per meter" behoort bij:

- a. voortplantingssnelheid
- b. frequentie
- c. golflengte
- d. **veldsterkte >>>>>**

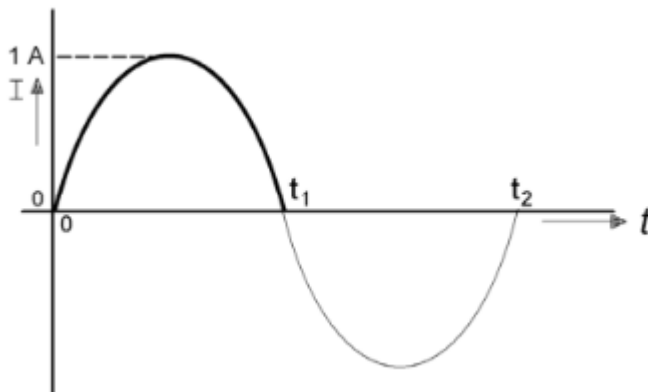
04

De polarisatie van een radiogolf is gedefinieerd als:

- a. **de richting van het elektrisch veld >>>>>**
- b. de richting van het magnetisch veld
- c. de opstralingshoek van de zendantenne
- d. de hoofdstralingsrichting van de zendantenne

05

De gemiddelde waarde van de stroom over het tijdsinterval van 0 tot t_1 seconde is:



- a. $1/\pi$ A
- b. 0 A
- c. π A
- d. **$2/\pi$ A >>>>>**

06

Een met spraak in frequentie gemoduleerd signaal heeft de volgende eigenschap:

- a. de bandbreedte is onafhankelijk van de modulatie
- b. alle zijbandcomponenten hebben gelijke amplitude
- c. **de frequentie wordt gevarieerd door de modulatie >>>>>**
- d. het aantal zijbandcomponenten is onafhankelijk van de modulatie



F-Examen : 2018-03-07

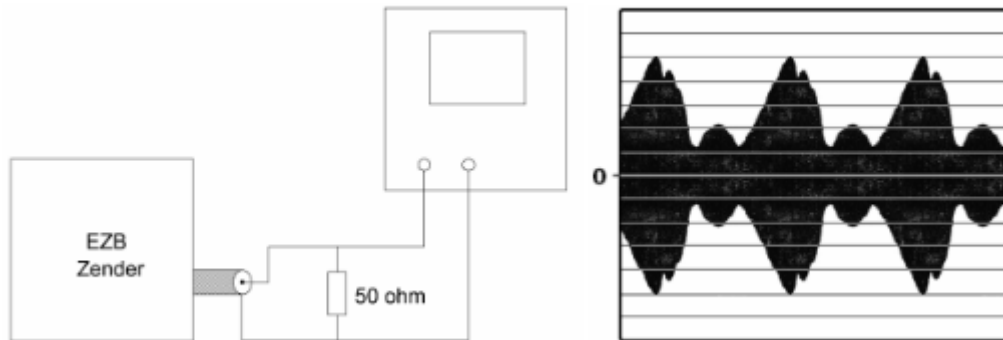
07

Een EZB-zender is belast met een kunstantenne (dummy load) en wordt met spraak gemoduleerd.

De ingang van een oscilloscoop is aangesloten op deze dummy load.

De ingangsgoedigheid van de oscilloscoop bedraagt 20 volt/schaaldeel.

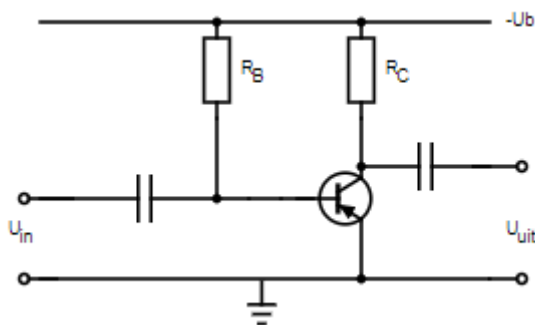
De Peak Envelope Power (PEP) bedraagt:



- a. 50 w
- b. 200 w
- c. 100 w >>>>>
- d. 400 w

08

De transistor staat geschakeld in:



- a. gemeenschappelijke basis-schakeling (GBS)
- b. een combinatie van GBS en GES
- c. gemeenschappelijke collectorschakeling (GCS)
- d. gemeenschappelijke emitterschakeling (GES) >>>>>



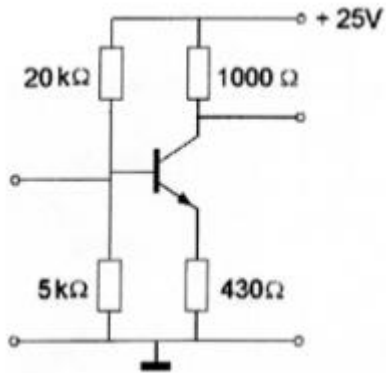
F-Examen : 2018-03-07

09

Voor een transistor geldt: $U_{be} = 0,7$ v.

De basisstroom is te verwaarlozen.

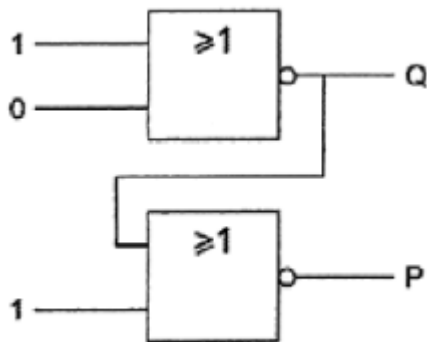
U_{ce} is:



- a **10.7 V** >>>>>
- b 0.7 V
- c 5.0 V
- d 4.3 V

10

Juist is:



- a Q=0 P=1
- b Q=1 P=1
- c Q=1 P=0
- d **Q=0 P=0** >>>>>



F-Examen : 2018-03-07

11

De waarheidstabel, waarin Q de uitgang is, behoort bij een:

X	Y	Z	Q
0	0	0	0
0	0	1	0
0	1	0	0
0	1	1	0
1	0	0	0
1	0	1	0
1	1	0	0
1	1	1	1

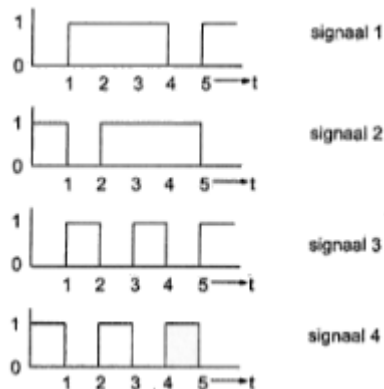
- a. **EN-poort (AND)** >>>>>
- b. OF-poort (OR)
- c. NEN-poort (NAND)
- d. NOF-poort (NOR)

12

De ingangen X en Y worden voorzien van de hier geschetste signalen.



Het uitgangssignaal Q verloopt volgens:



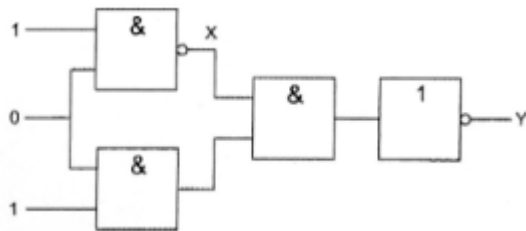
- a. signaal 4
- b. signaal 3
- c. signaal 1
- d. **signaal 2** >>>>>



F-Examen : 2018-03-07

13

Juist is:



a X=1 Y=1 >>>>>

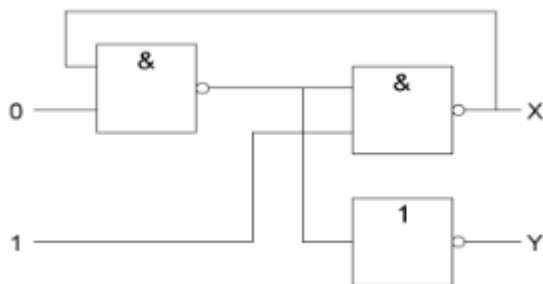
b X=0 Y=0

c X= 1 Y=0

d X=0 Y=1

14

Juist is:



a X=1 Y=0

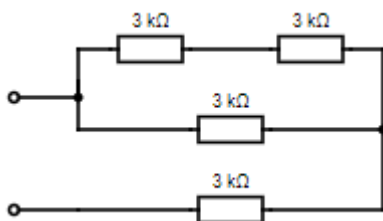
b X=1 Y=1

c X=0 Y=0 >>>>>

d X=0 Y=1

15

De vervangingsweerstand is:



a 4.5 KΩ

b 4 KΩ

c 5 KΩ >>>>>

d 3.5 KΩ

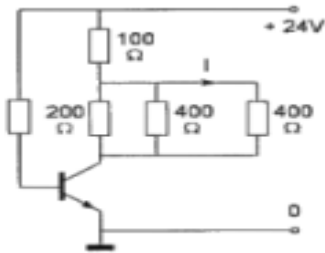


F-Examen : 2018-03-07

16

De collectorstroom is 100 mA.

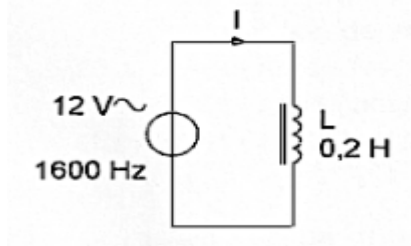
De stroom I is:



- a. 50 mA
- b. **25 mA >>>>**
- c. 100 mA
- d. 7 mA

17

De stroom door de spoel is ongeveer:



- a. **6 mA >>>>**
- b. 2.4 A
- c. 60 A
- d. 0.24 mA

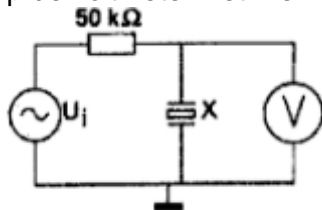
18

X is een kwartskristal voor 7 Mhz (grondtoon).

U_i wordt opgewekt door een signaalgenerator met een instelbare frequentie f_g .

Als f_g heel langzaam van 6.99 naar 7.01 Mhz wordt veranderd, is op de voltmeter te zien dat het kristal resoneerd.

Op de voltmeter ziet men:



- a. **een dip gevolgd door een piek >>>>**
- b. een piek gevolgd door een dip
- c. alleen 1 piek
- d. alleen 1 dip



F-Examen : 2018-03-07

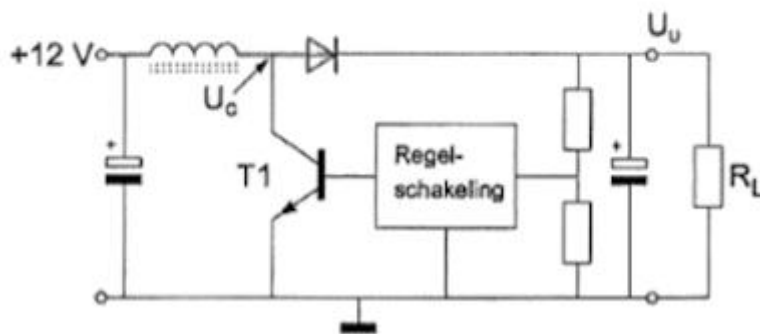
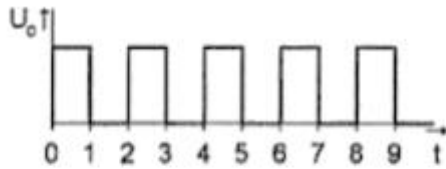
19

De schakelende voeding wordt belast met R_L .

T_1 werkt als een schakelaar: open of dicht.

De spanning U_C heeft de getekende golfvorm.

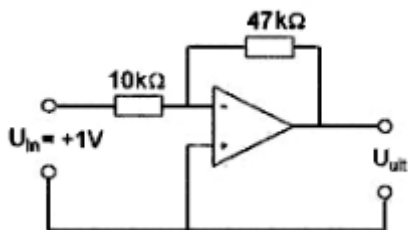
U_U is ongeveer:



- a 8 V
- b 12 V
- c **24 V >>>>>**
- d 6 V

20

De uitgangsspanning U_{uit} is:



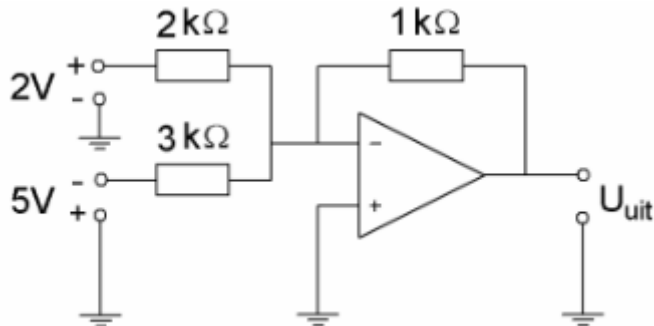
- a +4.7 V
- b -5.7 V
- c +5.7 V
- d **-4.7 V >>>>>**



F-Examen : 2018-03-07

21

De uitgangsspanning U_{uit} is ongeveer:

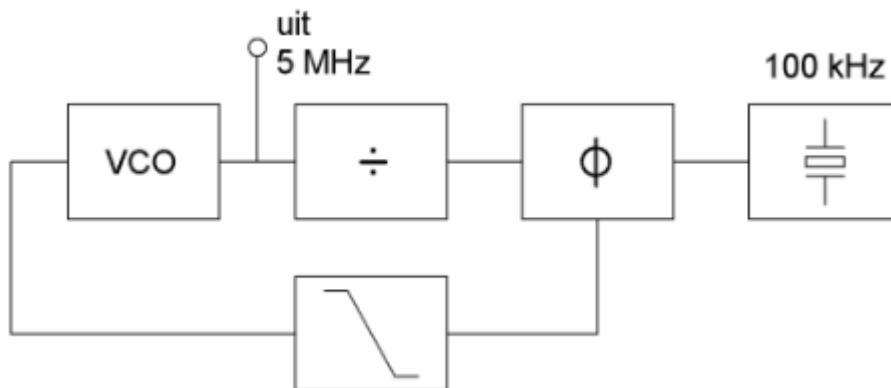


- a 1.0 V
- b **0.7 V >>>>>**
- c 0 V
- d 2 V

22

De regellus met fase-vergelijk-schakeling is in stabiele toestand (geloeked).

De deler is ingesteld op:



- a **50 >>>>>**
- b 5100
- c 500
- d 4900

23

De nabij-selectiviteit van een ontvanger is de eigenschap om:

- a de spieglfrequentie te onderdrukken
- b zwakke signalen te ontvangen
- c **de signalen op naastliggende frequenties te onderdrukken >>>>>**
- d op de gekozen frequentie te blijven staan

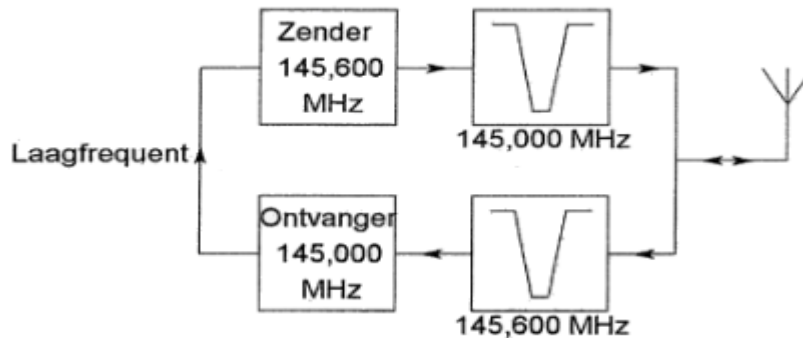


F-Examen : 2018-03-07

24

Dit is het blokschema van een FM-relaisstation.

Het filter aan ontvangeringang voorkomt



- a lekken van oscillatorsignaal van de ontvanger
- b **blokkering door de draaggolf op 145.6 Mhz >>>>>**
- c ontvangststoring door faseruis van de zender
- d ontvangst van de spiegelfrequentie

25

Het voornaamste doel van een aanpassingsnetwerk tussen zender en antennekabel:

- a **optimale belasting van de zender >>>>>**
- b beveiliging tegen gevaar bij aanraking antenne draad
- c meting van de staandegolfverhouding
- d vermindering van de terugwerking op de zendfrequentie

26

De balansmodulator in een enkelzijbandzender:

- a verbetert de signaal-ruis-verhouding
- b onderdrukt 1 van de zijbanden
- c **onderdrukt de draaggolf >>>>>**
- d verkleint de vervorming van het laagfrequent

27

De frequentiestabiliteit van een zender wordt voornamelijk bepaald door:

- a de mengtrap
- b de kring in de eindtrap
- c de modulator
- d **het kristal >>>>>**

28

De frequentiezwaai van een fasegemoduleerd (PM) signaal wordt bepaald door:

- a alleen de amplitude van het gemoduleerde signaal
- b alleen de frequentie van het gemoduleerde signaal
- c de frequenties van de draaggolf en de frequentie van het gemoduleerde signaal
- d **de amplitude en de frequentie van het modulerende signaal >>>>>**



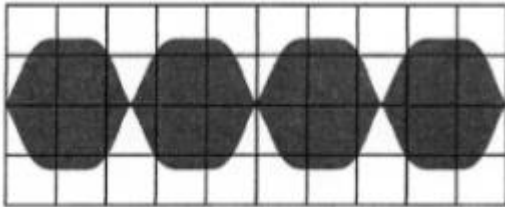
F-Examen : 2018-03-07

29

Een enkelzijbandzender wordt met 2 even sterke signalen van 800 en 1000 Hz uitgestuurd.

Het uitgangssignaal wordt zichtbaar gemaakt op een oscilloscoop.

Dit beeld geeft aan dat de zender:

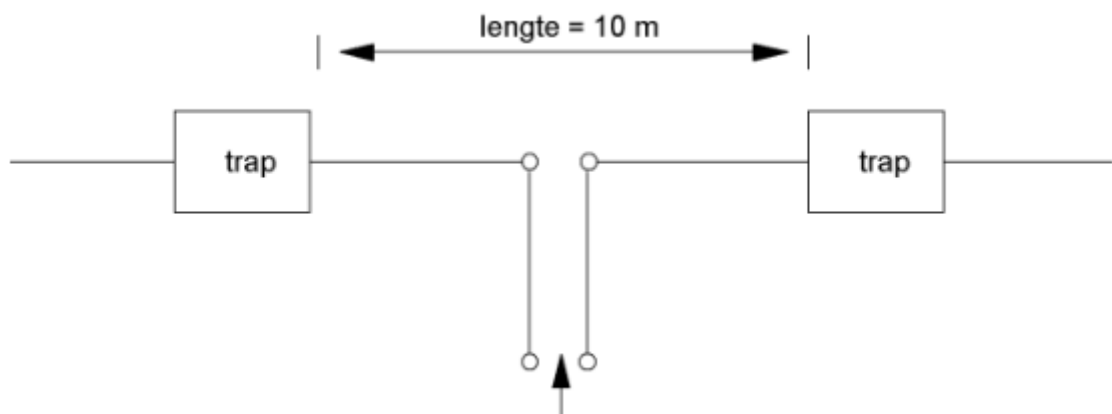


- a overstuurd wordt >>>>
- b niet stabiel is
- c goed werkt
- d veel harmonischen produceert

30

De antenne met "traps" werkt op 7 en 14 Mhz banden.

Waaruit bestaan de traps?



- a een seriekring afgestemd op 7 Mhz
- b een seriekring afgestemd op 14 Mhz
- c een parallelkring afgestemd op 7 Mhz
- d een parallelkring afgestemd op 14 Mhz >>>>

31

Een halvegolf gevouwen dipool wordt voor de 40 meterband gevoed door een lintlijn met een karakteristieke impedantie van 300 Ohm.

De lengte van deze voedingslijn:

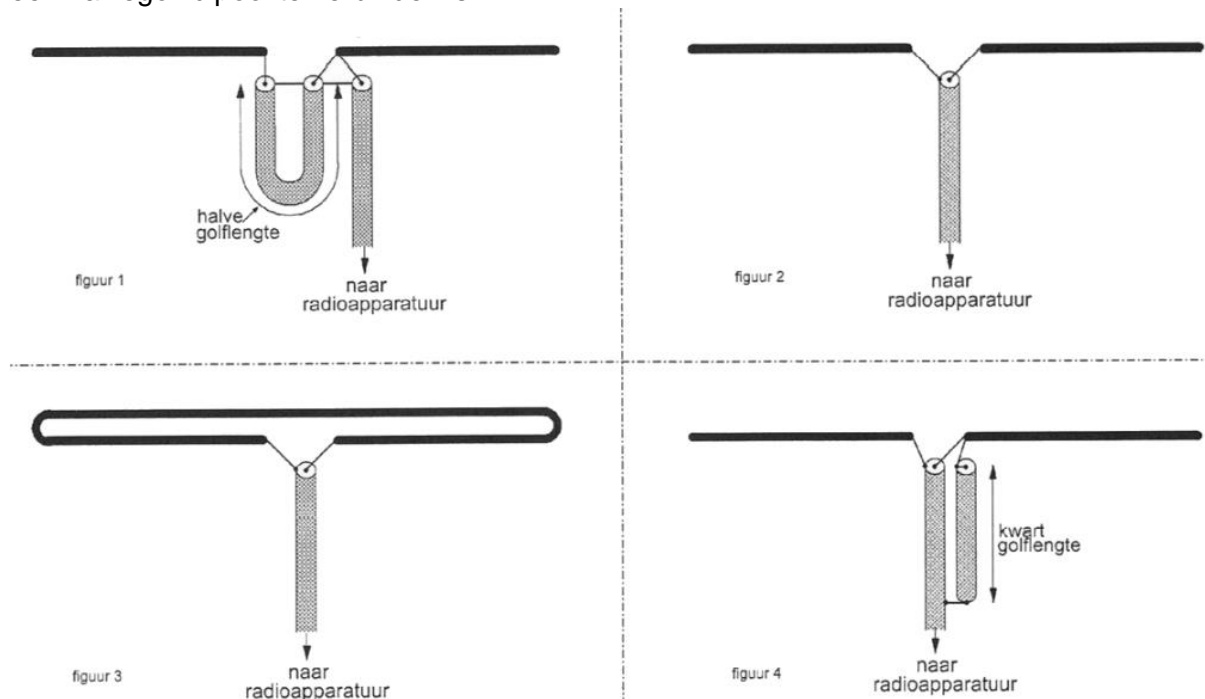
- a moet een even aantal halvegolf-lengten bedragen
- b moet een oneven aantal kwartgolf-lengten bedragen
- c moet precies 20 meter zijn
- d mag elke willekeurige lengte hebben >>>>



F-Examen : 2018-03-07

32

De juiste manier om een coaxiale kabel met een karakteristieke impedantie van 75Ω met een halvegolf dipool te verbinden is:



- a figuur 2
- b figuur 1
- c figuur 3
- d **figuur 4 >>>>**

33

De bruikbaarheid van de 28 Mhz band voor intercontinentaal radioverkeer is het grootst:

- a s nachts, gedurende een periode van een minimum aantal zonnevlekken
- b **overdag, gedurende een periode van maximum aantal zonnevlekken >>>>**
- c overdag, gedurende een periode van minimum aantal zonnevlekken
- d gedurende een magnetische storm

34

Verbindingen in de 14 Mhz band over grote afstand worden gemaakt via:

- a de grondgolf
- b **de ionosfeerlagen >>>>**
- c Aurora-reflectie
- d de troposfeer



F-Examen : 2018-03-07

35

Onder de MUF (maximaal bruikbare frequentie) voor een bepaalde verbinding wordt verstaan:

- a de hoogste frequentie waarbij de fading maximaal is
- b de frequentie waarop altijd kan worden gewerkt
- c de hoogste frequentie waarvoor de apparatuur geschikt is
- d **de hoogste frequentie die kan worden toegepast >>>>>**

36

Onder de dode zone wordt verstaan het gebied rondom een zender dat:

- a zowel door de grondgolf als door de ruitegolf wordt bestreken
- b **noch door de grondgolf noch door de ruimtegolf wordt bestreken >>>>>**
- c wel door de ruimtegolf maar niet door de grondgolf wordt bestreken
- d wel door de grondgolf maar niet door de ruimtegolf wordt bestreken

37

Aan een mili-ampere-meter met een eigen weerstand van 50 Ohm en een meetgebied van 0.5 mA wordt een weerstand van 5 Ohm parallel geschakeld.

Bij volle uitslag van de meter is de totale stroom door deze meetschakeling:

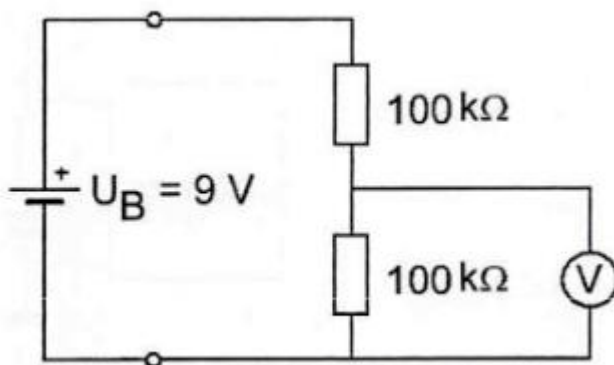
- a 0.55 mA
- b **5.5 mA >>>>>**
- c 5 mA
- d 4.5 mA

38

De voltmeter met een inwendige weerstand van 10 kilo-ohm per volt is ingesteld op het bereik van 10 Volt.

De inwendige weerstand van de batterij is te verwaarlozen.

De voltmeter wijst aan:



- a 1 V
- b 6 V
- c **3 V >>>>>**
- d 4.5 V

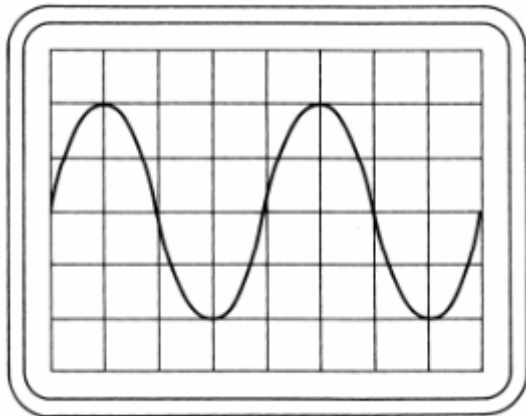


F-Examen : 2018-03-07

39

Een wisselspanning is aangesloten op een oscilloscoop met een verticale gevoeligheid van 10 volt per schaaldeel.

De effectieve waarde van de wisselspanning is ongeveer gelijk aan:



- a 40 V
- b 10 V
- c 20 V
- d **14 V** >>>>

40

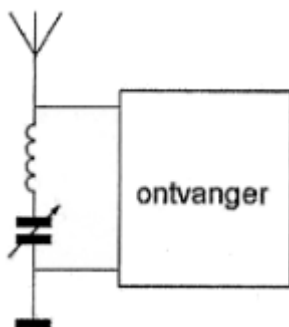
Een TV-toestel ondervindt op de meeste kanalen storing van een amateurradiozender werkend in de 50 Mhz band.

De meest waarschijnlijke oorzaak is:

- a De zender straalt harmonischen uit
- b Bij de TV ontbreekt een laagdoorlaatfilter
- c **De ingangstrap van de TV wordt overbelast** >>>>
- d De zender is slecht geaard

41

Deze LC-kring, parallel aan de ingang van een ontvanger, dient om:



- a **een storend signaal uit te filteren** >>>>
- b de bandbreedte van de ontvanger te verkleinen
- c de versterking van de ontvanger te vergroten
- d de bandbreedte van de ontvanger te vergroten



F-Examen : 2018-03-07

42

Door een 15-meter zender wordt een ongewenst signaal van 63 Mhz uitgestraald, waardoor de televisie-ontvangst op deze frequentie wordt gestoord.

De storing kan worden voorkomen door:

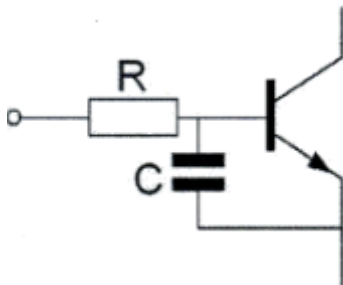
- a een sperfilter voor 63 Mhz op te nemen in de antenneleiding van de TV-ontvanger
- b de staandegolfverhouding te verbeteren
- c de eindtrap van de zender in symmetrische schakeling uit te voeren
- d **tussen de zender en de voedingslijn naar de antenne een laagdoorlaatfilter op te nemen >>>>**

43

Een 2-meter SSB-zender veroorzaakt storing in een geluidsversterker.

LF-detectie wordt voorkomen door toepassing van een weerstand van ongeveer 500 Ω in de basisleiding van de 1^{ste} transistor en een C naar aarde.

Een goede keuze voor C is:



- a **100 pF >>>>**
- b 1 pF
- c 100 nF
- d 1 μ F

44

De juiste aansluiting van de gekleurde aarders van een 3 aderig netsnoer is:

- a pen 1 blauw pen 2 bruin randaarde zwart
- b **pen 1 bruin pen 2 blauw randaarde geel groen >>>>**
- c pen 1 rood pen 2 blauw randaarde geel
- d pen 1 blauw pen 2 bruin randaarde groen



F-Examen : 2018-03-07

45

Bewering 1

Een dubbelzijband AM zender wordt gemoduleerd met spraak.

Klasse van uitzending: J3E

Bewering 2

Een FM zender wordt gemoduleerd met spraak.

Klasse van uitzending: F3E

Juist is:

- a **2** >>>>>
- b geen
- c 1
- d 1 en 2

46

Bewering 1

Een enkelzijbandzender met onderdrukte draaggolf wordt spraak gemoduleerd.

Klasse van uitzending: J3E

Bewering 2

Een FM zender zendt datasignalen uit.

klasse van uitzending: F1D

juist is:

- a 1
- b **1 en 2** >>>>>
- c 2
- d geen

47

Een AM zender wordt gemoduleerd met spraak.

Klasse van uitzending:

- a F1D
- b F3A
- c J1B
- d **A3E** >>>>>

48

De radiozendamateer moet:

- a **er voor zorgdragen dat het toegestane zendvermogen niet wordt overschreden** >>>>>
- b kunnen vaststellen hoeveel hoogfrequentvermogen aan de antenne van de zendingrichting wordt toegevoerd
- c kunnen vaststellen met welk zendvermogen de zendingrichting werkt
- d in staat zijn vast te stellen dat het door de antenne uitgestraalde zendvermogen niet wordt overschreden



F-Examen : 2018-03-07

49

De roepletters G5BEQ worden volgens het alfabeth gespeld als:

- a George Vijf Baker Echo Quebec
- b George Vijf Bravo Echo Quebec
- c Golf Vijf Baker Echo Quebec
- d **Golf Vijf Bravo Echo Quebec >>>>>**

50

PE1ABC geeft een algemene oproep op de 2-meter band.

PE1ZZZ antwoord hierop.

Wat is de juiste procedure?

- a PE1ABC: Dit is PE1ABC met een algemene oproep.
PE1ZZZ: CQ CQ CQ van PE1ZZZ
- b PE1ABC: CQ CQ CQ dit is PE1ABC
PE1ZZZ: PE1ZZZ voor PE1ABC
- c PE1ABC: Hier is PE1ABC is daar iemand?
PE1ZZZ: PE1ZZZ voor PE1ABC
- d PE1ABC: **CQ CQ CQ de PE1ABC**
PE1ZZZ: **PE1ABC de PE1ZZZ >>>>>**